



EMDUR – Empresa de Desenvolvimento Urbano e Rural de Toledo

CONCURSO PÚBLICO 01 / 2010

• 05 / SETEMBRO / 2010 •

CARGO DE: OPERADOR DE ROLO COMPACTADOR

Nome por extenso: _____
(Use letra de forma)

Inscrição nº _____ Assinatura: _____

INSTRUÇÕES

- 1) Escreva, na capa do caderno de prova, o seu nome (por extenso e com letra de forma) e o seu número de inscrição. Assine em seguida
- 2) Este caderno de prova contém: **40 (quarenta)** questões objetivas, numeradas de 01 a 40, sendo 05 (cinco) de Português, 05 (cinco) de Matemática, 10 (dez) de Conhecimentos Gerais e 20 (vinte) de Conhecimentos Específicos.
- 3) A duração da prova será de 04 (quatro) horas, já incluindo o tempo para o preenchimento da Folha de Respostas.
- 4) A interpretação das questões é parte integrante da prova, não sendo, portanto, permitidas perguntas aos Fiscais.
- 5) A prova é INDIVIDUAL, sendo vedada a comunicação entre os candidatos durante sua realização.
- 6) Será eliminado o candidato que utilizar material de consulta ou qualquer sistema de comunicação.
- 7) Em cada questão objetiva, há somente uma resposta correta. Para facilitar, posteriormente, o preenchimento da Folha de Respostas, você poderá marcar, no modelo ao lado, a letra da alternativa que considera correta, antes de transcrevê-la para a Folha de Respostas.
- 8) O candidato só poderá sair da sala depois de transcorrido o tempo mínimo de 1h do início da prova, podendo levar consigo somente o gabarito destacável.
- 9) Ao receber sua Folha de Respostas, aja da seguinte forma:
 - a. verifique se os dados pré-impessos estão corretos;
 - b. assine no local indicado;
 - c. preencha corretamente, com caneta esferográfica ponta média, tinta preta ou azul-escuro, o campo correspondente à alternativa que considera correta em cada questão;
 - d. não a amasse, não a dobre e não a rasure.
- 10) Os dois últimos candidatos de cada sala deverão entregar suas folhas de resposta e retirar-se do local simultaneamente.

Atenção:

- Utilize caneta, ponta média, tinta preta ou azul-escuro, para preencher os campos solicitados.
- Preencha assim:
- Marcar mais de uma alternativa anulará a resposta.

1	2	3	4	5	6	7	8	9	10	11	12	13	14	15	16	17	18	19	20
21	22	23	24	25	26	27	28	29	30	31	32	33	34	35	36	37	38	39	40

GABARITO (Destaque na linha pontilhada)

LÍNGUA PORTUGUESA

SOS Mata Atlântica

A mata Atlântica é atualmente a floresta tropical mais ameaçada do mundo.

A destruição dessa belíssima floresta vem acontecendo desde o descobrimento. Logo que chegaram, os europeus começaram a extrair da mata Atlântica um produto que tinha muito valor: o pau-brasil. Essa madeira era usada na produção de tinta para colorir tecidos.

Isso foi só o começo. Depois, as imensas plantações de cana-de-açúcar e de café, o crescimento das cidades e a instalação de indústrias continuaram destruindo rapidamente essa riquíssima reserva natural do planeta.

Nos dias atuais, restam aproximadamente apenas 7% da área original da floresta e, lamentavelmente, a devastação continua. Segundo dados da ONG Fundação SOS Mata Atlântica, a cada quatro minutos a floresta perde uma área do tamanho de um campo de futebol.

QUESTÃO 01

Assinale a alternativa correta.

A expressão “**essa riquíssima reserva natural do planeta**” (linha 11) está retomando outro elemento já mencionado anteriormente. A que elemento do texto refere-se essa expressão?

- A) às plantações de cana-de-açúcar;
- B) ao pau-brasil.
- C) à mata Atlântica.
- D) às plantações de café.
- E) às cidades e indústrias.

QUESTÃO 02

Assinale a alternativa correta.

De acordo com o texto, é correto afirmar que:

- A) A mata Atlântica está atrapalhando o crescimento das cidades e indústrias.
- B) A cada quatro minutos perdemos um campo de futebol por causa da floresta.
- C) A mata Atlântica vem sofrendo destruição desde o seu descobrimento.
- D) Desde o seu descobrimento até aos dias atuais, 7% da área original da floresta foi, lamentavelmente, destruída.
- E) O crescimento das cidades e a instalação de indústrias enriquecem as reservas naturais do planeta.

QUESTÃO 03

Assinale a alternativa em que todas as palavras estão escritas, corretamente, no PLURAL:

- A) caminhões, país, funils, degrais.
- B) caminhãos, países, funiles, degraus.
- C) caminhãos, países, funis, degrais.
- D) caminhões, países, funis, degraus.
- E) caminhãos, país, funis, degraus.

QUESTÃO 04

Conforme a norma padrão de ACENTUAÇÃO gráfica, assinale a alternativa que apresenta TODAS as palavras escritas corretamente:

- A) fusível, serróte, lapis, chapéu.
- B) fusível, serróte, lápis, chápéu.
- C) fusível, serrote, lapís, chapéu.
- D) fusível, serrote, lapís, chapéu.
- E) fusível, serrote, lápis, chapéu.

QUESTÃO 05

De acordo com a regra padrão de ortografia, indique a alternativa em que TODAS as palavras estão escritas corretamente:

- A) garagem, viagem, ajeitar.
- B) enxada, enxer, enchoval.
- C) pratadeira, cabelereiro, cadiado.
- D) carrossa, fumaça, aliança.
- E) altomóvel, autoridade, autitude.

MATEMÁTICA

QUESTÃO 06

Assinale a alternativa correta.

Um fazendeiro vendeu um boi de 300 kg a R\$ 4,00 o kg. Qual foi o preço total que ele recebeu pela venda desse boi?

- A) R\$ 1.200,00.
- B) R\$ 300,00.
- C) R\$ 600,00.
- D) R\$ 75,00.
- E) R\$ 1.000,00.

QUESTÃO 07

Em uma prova de 25 questões, a cada resposta certa, o aluno ganha 4 pontos e cada resposta errada, ele perde 1 ponto. Qual foi a nota de um aluno que acertou 20 questões nesta prova? Assinale a alternativa correta.

- A) 80.
- B) 70.
- C) 60.
- D) 75.
- E) 85.

QUESTÃO 08

Assinale a alternativa correta.

Quantos metros de tela serão necessários para cercar um terreno retangular de 20 metros de largura por 30 metros de comprimento?

- A) 70.000 metros.
- B) 100 metros.
- C) 600 metros.
- D) 300 metros.
- E) 200 metros.

QUESTÃO 09

Assinale a alternativa correta.

Uma casa foi construída em 20 dias, sendo o custo diário com mão de obra de R\$ 400,00. Seu gasto com mão de obra totalizou quantos reais?

- A) R\$ 800,00.
- B) R\$ 1.600,00.
- C) R\$ 8.000,00.
- D) R\$ 400,00.
- E) R\$ 20.000,00.

QUESTÃO 10

Assinale a alternativa correta.

Para fazer a viagem de Santa Catarina a São Paulo, o motorista Lorivaldo tinha R\$ 6.000,00. Mas antes de viajar ele teve que comprar 4 pneus, sendo que o custo de cada um é de R\$ 500,00. Quantos reais restaram para este motorista viajar?

- A) R\$ 5.000,00.
- B) R\$ 4.000,00.
- C) R\$ 3.000,00.
- D) R\$ 1.000,00.
- E) R\$ 4.500,00.

CONHECIMENTOS GERAIS**QUESTÃO 11**

Assinale a alternativa correta.

A Câmara de vereadores dos municípios, a Assembléia dos deputados estaduais e o congresso nacional, fazem parte de que poder da união?

- A) Executivo.
- B) Legislativo.
- C) Inovador.
- D) Progressivo.
- E) Judiciário.

QUESTÃO 12

Assinale a alternativa correta.

Qual foi a primeira atividade econômica do município de Toledo, no início de sua colonização?

- A) A Indústria de Calçados.
- B) Comércio de artesanato.
- C) A Agropecuária.
- D) A extração da madeira.
- E) A extração do ouro.

QUESTÃO 13

Assinale a alternativa correta.

Em qual região brasileira está localizado o município de Toledo?

- A) Nordeste.
- B) Sul.
- C) Centro-oeste.
- D) Norte.
- E) Sudeste.

QUESTÃO 14

Assinale a alternativa correta.

Que lei federal estabelece normas de finanças públicas voltadas para a responsabilidade na gestão fiscal e dá outras providências?

- A) Diretrizes e Bases da Indústria.
- B) Cadastro de Contribuintes Bancários.
- C) Lei da Agricultura.
- D) Lei Complementar 101/2000
- E) Diretrizes e Bases da Educação.

QUESTÃO 15

Assinale a alternativa correta.

Que países construíram a Hidrelétrica de Itaipu?

- A) Brasil e Uruguai.
- B) Brasil e Argentina.
- C) Brasil e Paraguai.
- D) Brasil, Paraguai e Uruguai.
- E) Brasil, Paraguai e Argentina.

QUESTÃO 16

Assinale a alternativa correta.

Que presidente da República brasileira construiu Brasília?

- A) Getúlio Vargas.
- B) Janio Quadros.
- C) Castelo Branco.
- D) João Goulart.
- E) Juscelino Kubistchek.

QUESTÃO 17

Assinale a alternativa correta.

Que festa é realizada em Toledo há mais de 30 anos, e é um dos maiores eventos gastronômicos do estado do Paraná?

- A) Festa Nacional do Porco no Rolete.
- B) Festa do Frango Assado.
- C) Festa do Leitão Russo.
- D) Festa Nacional do Frango à Paraguaia.
- E) Festa Nacional do Strognoff.

QUESTÃO 18

Assinale a alternativa correta.

O município de Toledo está situado em qual região do Paraná?

- A) Sul.
- B) Oeste.
- C) Leste.
- D) Nordeste.
- E) Sudeste.

QUESTÃO 19

Assinale a alternativa correta.

Que municípios fazem limite com o município de Toledo?

- A) Mercedes e Rancho Alegre.
- B) Nova Aurora e Céu Azul.
- C) Ramilândia e Santa Helena.
- D) Marechal Cândido Rondon e Cascavel.
- E) Terra Roxa e Guaíra.

QUESTÃO 20

Assinale a alternativa correta.

Que empresa localizada em Toledo, desde 1904, se destaca como a maior indústria instalada no município?

- A) MARIPÁ.
- B) COPACOL.
- C) FRIMESA.
- D) SADIA.
- E) FAVILE.

CONHECIMENTOS ESPECÍFICOS**QUESTÃO 21**

Assinale a alternativa correta.

De acordo com o Art. 32 do Código de Trânsito Brasileiro. O condutor não poderá ultrapassar veículos em vias com duplo sentido de direção e pista única, nos trechos em curvas e em aclives sem visibilidade suficiente, nas passagens de nível, nas pontes e viadutos e nas travessias de pedestres, exceto quando:

- A) O veículo à frente estiver muito lento.
- B) A veículo à sua frente der sinal que pode ultrapassar.
- C) Houver sinalização permitindo a ultrapassagem.
- D) Não existe restrição, a ultrapassagem pode ser feita a qualquer momento.
- E) O condutor tiver certeza de que é uma ultrapassagem segura.

QUESTÃO 22

Assinale a alternativa correta.

De acordo com o Código de Trânsito Brasileiro, a velocidade máxima permitida para a via será indicada por meio de sinalização, obedecidas suas características técnicas e as condições de trânsito. Para vias rurais, nas estradas onde não existir sinalização regulamentadora, a velocidade máxima permitida não poderá ser superior a:

- A) 40 km/h.
- B) 60 km/h.
- C) 80 km/h.
- D) 90 km/h.
- E) 110 km/h.

QUESTÃO 23

De acordo com a legislação vigente, assinale a alternativa abaixo que apresenta uma infração gravíssima.

- A) Deixar de manter acesas, à noite, as luzes quando o veículo estiver parado.
- B) Utilizar o pisca-alerta, exceto em imobilizações ou situações de emergência.
- C) Deixar de atualizar o cadastro de registro do veículo.
- D) Transitar com o veículo com excesso de peso.
- E) Dirigir sob a influência de álcool.

QUESTÃO 24

Assinale a alternativa correta.

Conforme o Código de Trânsito Brasileiro, Art. 29. no caso de rotatória, quando veículos, transitando por fluxos que se cruzem, se aproximarem de local não sinalizado, terá preferência de passagem:

- A) Aquele que estiver circulando por ela.
- B) O que sinalizar primeiro.
- C) O que vier pela esquerda do condutor.
- D) O que vier pela direita do condutor.
- E) Nenhuma das alternativas estão corretas.

QUESTÃO 25

Assinale a alternativa correta.

De acordo com o Código de Trânsito Brasileiro Art. 144, O trator de roda, o trator de esteira, o trator misto ou o equipamento automotor destinado à movimentação de cargas ou execução de trabalho agrícola, de terraplenagem, de construção ou de pavimentação, só podem ser conduzidos na via pública por condutor habilitado nas categorias:

- A) C, D ou E.
- B) A, D ou E.
- C) A, B ou E.
- D) B, C ou E.
- E) Não precisa ser habilitado.

QUESTÃO 26

Assinale a alternativa correta.

Em caso de acidente, os primeiros socorros são as medidas iniciais e imediatas dedicadas à vítima, fora do ambiente hospitalar. De acordo com o Art.177 do Código Nacional de Trânsito, se o condutor deixar de prestar socorro à vítima de acidente de trânsito, quando solicitado pela autoridade e seus agentes, comete uma infração grave e tem como penalidade multa. Essa infração atribui ao infrator quantos pontos na carteira habilitação?

- A) 2 pontos.
- B) 3 pontos.

- C) 4 pontos.
- D) 5 pontos.
- E) 7 pontos.

QUESTÃO 27

Assinale a alternativa correta.

Conforme o Código De Trânsito Brasileiro, a sinalização de advertência A-4b (figura abaixo) indica:



- A) Curva em "S".
- B) Curva acentuada em "S" a direita.
- C) Curva a frente.
- D) Pista sinuosa.
- E) Contorne a direita

QUESTÃO 28

Assinale a alternativa correta.

De acordo com o Código De Trânsito Brasileiro, a Sinalização de Regulamentação R-6c (figura abaixo) indica:



- A) Estacionamento regulamentado.
- B) Proibido parar e estacionar, exceto táxi.
- C) Proibido parar e estacionar.
- D) Proibido parar.
- E) Proibido estacionar.

QUESTÃO 29

Assinale a alternativa correta.

Conforme o Código De Trânsito Brasileiro, a sinalização de advertência A-33a (figura abaixo) indica:



- A) Área escolar.
- B) Trânsito de pedestres.
- C) Passagem sinalizada de pedestres.
- D) Crianças.
- E) Passagem sinalizada de escolares.

QUESTÃO 30

Assinale a alternativa correta.

Conforme o Código De Trânsito Brasileiro, a sinalização de advertência A-17 (figura abaixo) indica:



- A) Tartaruga.
- B) Tachões.
- C) Depressão.
- D) Lombada.
- E) Pista irregular.

QUESTÃO 31

Assinale a alternativa correta.

Em caso de acidentes, uma das primeiras medidas a serem adotadas é a sinalização do local, para que não ocorram novos acidentes ou atropelamentos. Considerando um acidente em uma avenida (com pista seca), com velocidade máxima permitida de 60 quilômetros por hora, a distância correta para iniciar a sinalização é de:

- A) 20 passos largos ou 20 metros.
- B) 30 passos largos ou 30 metros.
- C) 40 passos largos ou 40 metros.
- D) 50 passos largos ou 50 metros.
- E) 60 passos largos ou 60 metros.

QUESTÃO 32

Assinale a alternativa correta.

Direção defensiva é o conjunto de medidas e procedimentos utilizados para prevenir ou minimizar as consequências dos acidentes de trânsito. Baseada na noção de que, em todo acidente, sempre está presente uma falha humana relacionada ou a negligência, ou imprudência, ou imperícia, a direção defensiva pretende que o motorista que a emprega seja um elemento ativo na alteração ou eliminação dos fatores que possam vir a causar acidentes. Baseado nisso, os cinco elementos básicos da direção defensiva são:

- A) Conhecimento, atenção, previsão, habilidade e ação.
- B) Conhecimento, sinalização, manutenção do veículo e habilidade.
- C) Estrada, trânsito, veículo, motorista e sinalização.
- D) Chuva, neblina, pista irregular, sono e mau uso do veículo.
- E) Cada condutor define seus próprios elementos.

QUESTÃO 33

Assinale a alternativa correta.

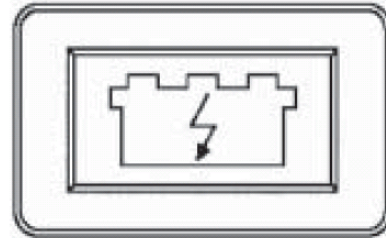
Em um atendimento de primeiros socorros, em que a vítima apresenta sangramento abundante, o procedimento correto a ser adotado é:

- A) Fazer compressão do ferimento com firmeza e usando um pano limpo.
- B) Retirar a vítima rapidamente do local do acidente..
- C) Dar bastante líquido para a vítima tomar.
- D) Limpar o ferimento e jogar água limpa.
- E) Deixar a vítima como está e pedir ajuda.

QUESTÃO 34

Assinale a alternativa correta.

No painel de instrumentos de uma máquina operatriz, a luz de alerta com o símbolo abaixo indica:



- A) Pressão de óleo do sistema de transmissão.
- B) Temperatura de óleo do sistema de transmissão.
- C) Tomada de força ligada.
- D) Tomada de força desligada.
- E) Indica se a bateria esta sendo carregada ou não pelo alternador.

QUESTÃO 35

Assinale a alternativa correta.

O instrumento que indica a Rotação por minuto (RPM) desenvolvida pelo motor em uma máquina operatriz é:

- A) Tacômetro ou conta giros.
- B) Odômetro.
- C) Pressostato.
- D) Velocímetro.
- E) Horímetro.

QUESTÃO 36

Assinale a alternativa correta.

Antes da realização dos trabalhos, com o rolo compactador, em alguns casos, faz necessário a preparação da área a ser trabalhada. Quando o solo desta área precisa ser revolvido e nivelado, utilizamos.

- A) Empilhadeira.
- B) Retro escavadeira.
- C) Escavadeira hidráulica.
- D) Moto niveladora.
- E) Pá carregadeira.

QUESTÃO 37

Assinale a alternativa correta.

Para a perfeita manutenção do equipamento, o operador tem que conhecer as partes integrantes dos sistemas de transmissão, sistema hidráulico, sistema de alimentação de combustível e sistema elétrico, qual das alternativas abaixo possuem somente peças do sistema hidráulico de um rolo compactador.

- A) Cáster do óleo do motor, radiador, alternador.
- B) Filtro de combustível, alternador, tanque de óleo hidráulico.
- C) Tanque de óleo hidráulico, bateria, filtro de óleo hidráulico.
- D) Cáster do óleo de motor, filtro de combustível,
- E) Bomba hidráulica, tanque de óleo hidráulico, pistão.

QUESTÃO 38

Assinale a alternativa correta.

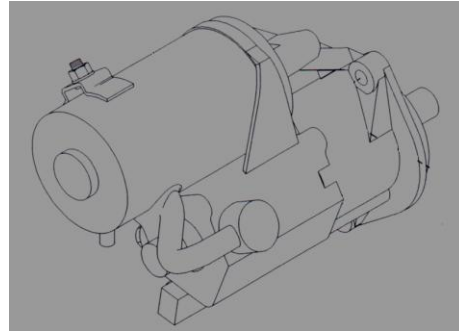
Quanto à realização dos serviços, o rolo compactador tem como principal finalidade prática:

- A) Amontoar a terra.
- B) Revolver a terra.
- C) Escavar valas.
- D) Remover aterro.
- E) Compactar o solo.

QUESTÃO 39

Assinale a alternativa correta.

A figura abaixo mostra um motor de partida, peça comum em um rolo compactador, o mesmo faz parte do sistema.

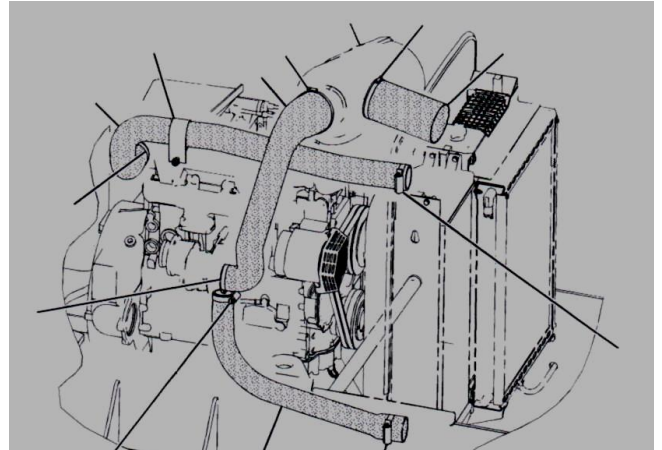


- A) De alimentação de combustível.
- B) De transmissão.
- C) Mecânico.
- D) Elétrico.
- E) Hidráulico.

QUESTÃO 40

Assinale a alternativa correta.

A figura abaixo mostra algumas peças e acessórios de um rolo compactador, sendo entre elas: o filtro de ar, radiador e mangueiras. Essas peças fazem parte do sistema de:



- A) Alimentação de combustível.
- B) Sistema de arrefecimento do motor.
- C) Sistema de transmissão.
- D) Sistema hidráulico.
- E) Sistema elétrico.